

Méhészeti Közlöny

AZ ERDÉLYRÉSZI MÉHÉSZ-EGYLET SZAKKÖZLÖNYE.

MEGJELENIK MINDEN HÓ 1-ÉN.

Az erdélyrészi méhész egyesület tagjai tagsági díjuk fejében kapják. Tagsági díj: köri tagsági díj egy évre 1 frt; rendes tagsági díj egy évre 2 frt. Mindennemű pénz küldemény Bíró Gyula tanár egyl. pénztáros úrnak küldendő: Kolozsvár, Pusztá-utca 4. sz.

A lap szellemi részét érdeklő közlemények és reclamatiók a „Méhészeti Közlöny“ szerkesztőségéhez czimzendők: Kolozsvár, VI. ker. Fő-utca 29. sz.

Közleményeink utánnyomása a forrás teljes és pontos megnevezése nélkül tilos.

A kéziratokat nem adjuk vissza.

Teendők a méhesben

julius hóban.

E hóban jövő rajok a késői rajok közé tartoznak s igen ajánlatos azokat teljes építményre tenni, ezek hiányában egész múltépeket is adhatunk be.

Különben a julius havi rajok a legkritkább esetekben adnak — legalább az erdélyi részekben — felesleget, épen ezért gyöngé törzsök által adott kis rajokat leghelyesebb az anyacsaládoknak visszaadni, esetleg 2—3-at egyesíteni.

Különös figyelemre méltatandó a terméketlen anyás család s ennek tapasztalásból meritve, ajánlom egy petés keret behelyezését, még pedig azért, hogy ha a nászuton szencsétlenül jár a fiatal anya, azonnal egy másik anya neveléséhez foghat a család, megjegyzem azonban, hogy minden 3—5 napban e petés keret gondosan megvizsgálendő s ha azon anyabölcsők nyomait látjuk, majdnem biztosra vehetjük, hogy az ifju anya elpusztult. Ha azonban a petés kereten anyaház építés folyamatba nincs, vagy a mellette (belül rajta) lévő kereten petét találunk, akkor az anya megtermékenyült.

A herepusztitást, a mennyiben azokra, feltéve, hogy többé szükség nincs, ajánlatos, ha maga a méhész végzi Hannemann-féle rács alkalmazása s a herelépek eltávolítása által.

Önként következik, hogy a felesleges keretes méz elszedendő s a pergetni való keretek kipergetendők, e mellett azonban az aly deszkák mindig gondosan tisztogatandók, legalább hetenként egyszer.

Addig, a míg a hordás tart, ajánlatos 4—5 naponként a méztért pergetni, ha nem lépes mézre dolgoztunk.

Wieder József.

Anyanevelés és a meganyásítás.

Hogy a legnagyobb mennyiségű mézet produkálhassa, szüksege van a méhésznek kiválasztott méhfajtákra.

Nagy hátrány, hogy sok méhész az anya helyettesítését a maga utján engedi megtörténni s ezért sok értéktelen méhtörzse van. Ezen a bajon segitendő, a méhésznek magának kellene a helyettesítésről gondoskodni, olyan esetekben pl., mikor az anya nem megfelelő, olyan fiatal anyával, melyet maga nevelt a legjobb viszonyok között s a melyből elsőminőségű anya lehet.

A jó eredmény elérésére nem fordíthat elég gondot, mert az anyanevelés a legkényesebb része a méhészkedésnek.

A múlt évben egy eléggé új methodus szerint neveltem anyaméheket s az eredménynel nagyon meg vagyok elégedve.

Az eljárás abban áll, hogy fiatal álczákat viszek át mesterséges anyabölcsőkbe, gondoskodvára rról is, hogy elegendő királyi táplálékot kapjanak.

Egy családot úgy készitek elő, hogy képesek legyenek a nevelésre s hogy álczatáplálékot kellő bőséggel állithassanak elő. Mikor a család a kellő állapotba jutott, vagy egy tuczat anyabölcsőt készitek s egy léczre erősitem őket. A nevelésre berendezett családtól álczatáplálékot teszek a mesterséges bölcsőkbe. Így elkészülve, azon családtól, melyből szaporítani akarok, fiatal álczákat rakok a mesterséges bölcsőkbe az álczatáplálékra, ügyelve, hogy sértetlenül s természetes helyzetben jussanak új lakásukba. A léczet most egy, e célra előkészített keretbe teszem s az egészet a nevelésre rendelt családnak adom be, a honnan t. i. a táppépet vettem. Most minden fiasítását elszedem s más családnak adom. Minthogy a méheknek nincs más fiasításuk csak a beadott álczák s minthogy sok táppép áll rendelkezésükre, alapos kilátásaim vannak arra, hogy szépen fejlett értékes anyákat kapok.

Ily módon nevelve az anyák, ép olyan szabályos időre, — sőt némelykor valamivel hamarabb — kelnek ki, mintha a petéből nevelték volna őket. Herebölcsőben is neveltem ilyen eljárással anyát, de jobb a mesterséges anyabölcső, mert jobban vannak készítve s kevésbé törékenyek.

Az évad alatt egy ily módon nevelt anya - petézése kezdetén — 9 petét is rakott egy sejtbe, rendszeren 5-öt. Azonnal egy nagy családnak adtam be s egész októberig rendkívül bőven petézett.

Csaknem mindenki úgy írja le a családok meganyásítását, mint nagyon kényes és nem mindig sikerülő művletet. Méhészkedésem első éveiben mindig a hengeres anyakalitkát használtam meganyásításnál. A mult évben azonban sokkal egyszerűbb eljárást próbáltam meg ép oly biztos sikerrel.

Füstöléssel adtam be 13 anyát; 11-et elfogadtak. A helyettesítendő anyát elpusztítom vagy másfelé használok fel. A meganyásítandó családot a menőkén át erősen megtüstölöm, hogy jó erősen zúgjanak, sőt néhányszor gyöngéden ráütök a kaptár oldalára is. Az anyát a menőkén bebocsátom újra füstölve, hogy az anya is olyan szagu legyen, mint a többi méh.

Más eljárás szerint is anyásítottam meg s így még jobban sikerült; — fődött anyaházzal bíró családnak adom be az új anyát. A beadandó anyát mézbe jól bele keverem s egy kanálnyi mézzel együtt két fiasításos keret közé töltöm, ügyelve arra, hogy az anya le ne essék az aljdeszkára. Gyöngén megfüstölöm a családot s bezárom a kaptárt.

A mult évben 16 esetben anyásítottam így s mind a 16 esetben sikerrel.

Ötöt rajdobozzal, melyeket szétküldésre használok — adtam be. Déli egy órakor egy ilyen dobozba egy jó erős rajat tettem, ügyelve arra, hogy az anya ne legyen bent. A pinczébe vittem. 3 órával később felemeltem a dobozt s bebocsájtottam az anyát. Naplementekor a rajat kaptárba lakoltam s biztos voltam arról, hogy az anyát elfogadták.

Ezt az eljárást azonban csak olyan esetekben követem, mikor nagyon értékes anyaméhről van szó és nincs befődött anyaházam érett bábbal, mert ilyen esetekben mindig azt adom be mézzel,

mivel ez a methodus sokkal egyszerűbb s ép oly biztos. A meganyásítás rám nézve játék. Ajánlom is méhésztársaimnak, hogy ezen eljárások valamelyikét használják, mert bizonyosan meg lesznek velök elégedve.

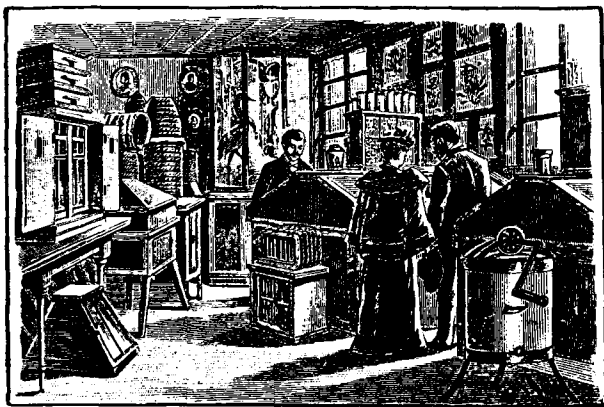
Nekem sikerült szűz anyaméhet is elfogadtatni, még ha 5–6 napos volt is. Mivel azonban nagyobb arányokban még nem próbáltam ki itt követett methodusomat, ismertetését akkorra halasztom, mikor bizonyosat tudok mondani.

(Giraud Pabou dans l'Apiculteur, Paris 99. No. 2.)

*
**

Svájcezi méhészeti muzeum.*

A méhtenyésztés, mely a mézet és viaszot szállítja, az utolsó évek alatt óriási haladást tett és minél behatóbban foglalkoznak vele, minél többet fektetnek bele, annál többet jövedelmez. A csekély befektetési tőke, melyet a méhtenyésztés igényel, valóban megérdemli, hogy ezt a fontos mezőgazdasági ágat minél szélesebb körben és minél nagyobb mérvben gyakorolják, mint pl. Svájcban. Érdemes felemlíteni e helyen már csak azért is, hogy követésre találjon, a Svájcban Zug város közelében a Zughegység lábánál levő méhészeti muzeumot.



(16. ábra)

* A Porthay Géza szerkesztésében megjelenő Zoológiai Lapok 99. No. 4-ből vettük át ez érdekes ismertetést.

E gyönyörű tájon emelték a svájci méhészek az eddig páratlanul álló méhészeti muzeumot. A főépület egy megfelelő nagy termében, mely (16. ábra) látható, a méhészet különböző időszaki fejlődése szemlélhető. Különböző szerszámok, minta kaptárak, továbbá méhkasok, növények, melyeket a méhek leginkább kedvelnek, vannak bemutatva. A kezdő méhésznek valóban tanulságos ez a muzeum, hol méhészeti ismereteit bővítheti.



(17. ábra.)

A modern méhészet teljes kifejlődését lehet itt tanulmány tárgyává tenni, új és régi dolgok egymás mellett vannak elhelyezve; hogy a szemlélő a különbséget észrevehesse. A méhészet uttörőinek s fejlesztőinek arczképgyűjteménye is feltalálható itt. A muzeum könyvtára igen érdekes műveket tartalmaz, melyek mindannyia a méhvel, annak tenyésztésével foglalkozik. A muzeum közelében egy nagy méhészeti telep van (17. ábra), hol szakszerű vezetés alatt a méhészet gyakorlati ismereteit lehet elsajátítani. Ennyit ezen érdekes intézetről, kívánván, hogy a gödöllői állami méhészeti gazdaság si egy ehhez hasonló intézetté fejlődjék.

A kívánat különben magában rejti az óhajtást, mert a mint már most is tudjuk, a gyakorlati méhészkedés mellett kiváló suly lesz az állami méhészeti gazdaságban helyezve az alapos és helyes irányu tanításra, a mézelőnövények termelésére, melyek, mint fák, cserjék, egy éves és évelő növények a méhészek között egyes vidékek méhlegelőjének javítására ki is osztatnak Kisérleti telepe lesz egyszersmind a különféle rendszerek kipróbálásának stb.

Egy szóval olyan othona lesz a magyar méhészetnek, hol a tudós megtalálja a tudományosságot, a gyakorlati méhészi ismereteinek gyarapítását, a kezdő a helyes irányt, melyen haladva boldoguljon vállalatával, a kereskedő világ pedig kellemes, édes mézet bocsájthasson a fogyasztó közönség számára. Magától értetődik, hogy értelmes méheskezelők kiképzése is benne lesz a gazdaság programjában.

A herefogó.*

Vajjon a régi méhészek módjára álljunk-e a kaptárok elibe s fogdossuk el a röpülő heréket s öljük meg? De hiszen a gépekkel műlépet készítünk, melyek képessé tesznek bennünket a hereépitményt a minimumra redukálni. De az is bebizonyított tény, hogy ezek a buftik álcza korukban több táplálékot fogyasztanak, mint később egész életük alatt.

És mégis nekem úgy tetszik, a herefogó jogosult eszköz. Annyival is inkább, mert ezuttal nem csupán a haszontalan lények

* Chr. Bösch-Bruggen tanító felolvasása a Solothurnban tartott 32-ik vándorgyűlésen a svájci méhészeknek. Az itt ismertetett herefogót nagyon kedvezően fogadták a legkiválóbb kulföldi méhészek, Szerk.

gyilkoló eszköze, hanem a fajtenyésztés szolgálatába szegődött. Csak a kevésbé jó fajtájú családok heréit fogdossuk el vele, hogy a gyöngébb minőségű himtenyészanyagot ártalmatlanná tegyük.

Ezt megtehetnők az igaz a herefiatás kivágásával is, de ezt nem mindenki tudja helyesen megcselekedni s épen nem kedves és kellemes multság. Hogy biztos legyen az eredmény, ezt a kellemetlen műveletet többször kell megismételni, az összes építményt gondosan át kell vizsgálni s a népet alaposan zavarjuk minden vizsgálsnál. Az igaz, hogy itt az eredmény feltétlenül bizonyos; de nem állandó, mert a család új heréjét épít s újra nevel herét. Mivel ez a kivágás körülményes és időrabló, a legtöbbször elmarad. A herefogó a munkát egészen könnyűvé teszi. Mihelyt fiatal királynők nászútjokra készülnek, a kevésbé értékes fajbéli családoknál működésbe lép a herefogó. A jó herefogó úgy van megszerkesztve, hogy a hordó méhek szinte semmit sincsenek jövés-menésükben akadályozva, míg a herék egy rövid óra alatt össze vannak fogva.

Déltájon kevés meleg mézes vizet preczkelünk a menőkébe, hogy a heréket kiröpülésre ösztönözzük (a gyöngébb minőségű fajtáknál). Vakon rohannak vesztőkbe. A menőkénél már oda erősítettük a herefogót. A karcsu testű munkások akadálytalanul jönnek-mennek, míg az otromba herék nem jöhetvén ki, ide-oda mászkálnak, mignem az engedékeny rugópárocskák között felfelé tolakodnak — a végveszedelemben, mert most már sem előre, se hátra. Ime, azon ügyetlenségükért, hogy apjukat, anyjukat nem jól választották meg, dicstelen halállal kell lakolniok.

A hátsó falon végül kinyílik a kis ajtó, hogy a hullákat kisöpörjék.

A tenyésztő-kaptárok és fajnevelő állomások (párosító állomások) bizonyára hasonlíthatlanul nagyobb jelentőségűek, mint a herefogók, de azért a herefogók is a haladás eszközei. Meg van a maguk jogosultsága a tenyésztő-kaptárok mellett. Minden méhészetben vannak családok, melyek a méhész engedélyével vagy a nélkül megrajzanak, vagy egész csöndben anyát cserélnek. Vannak tehát anyaméhek, melyek nászröpülésüket nem a fajtenyésztő állomásokon végezték. Fontos ezért, hogy méhészetünk közelében csak jó minőségű herék röpöködjenek, hogy a nászútra kelő fiatal

királynők méltó párt találhassanak. A herefogóval azt megcsinálhatjuk.

A herefogó, mint rajtogó automat is használható. A legkényelmesebben kereshetjük ki vele a rajanyát. Mihelyt egy család rajzani szándékszik, azonnal el kell látni ezzel a szájkosárral. A rajzó munkások átrohannak, de az anya nem képes követni őket, fogva marad a herefogóban. A raj tehát rövid időn megint viaszahuzódik. Jó tehát örnek feltenni, ha attól félünk, hogy távollétünkben a raj megtalál szökni.

A jó herefogónak úgy kell készítve lenni, hogy a munkások lehetőleg akadálytalanul járhassanak ki és be, a befogott herék ne zárják el az utat, hanem azonnal félrecsalogattassanak. Sok kísérletezés után ezen követelményeknek megfelel az én rendszerem. Az egész herefogó Hanemann rácsból áll, oly módon készítve, hogy a szállódeszkára ülő s azon befelé igyekvő hazatérő méhek nem kell, hogy a tulajdonképeni herefogón átmenjenek, csak az egyszerű Hanemann rácson. A herék kifelé törekedve, mivel nem jöhetnek, a felülről jövő világosság által csalogatva, az engedékeny rugók között felmennek s a herefogó tágabb tulajdonképeni csapda részébe jutnak, honnan visszafelé természetesen nem jöhetnek. Az egész készüléket két csavarszöggel kell odaerősíteni.

Kramer, a svájci méhészek nagymestere, ki teljes odaadással dolgozik már évek óta a svájci méhfaj nemesítésén, a következőleg nyilatkozott erről a herefogóról: »Bösch herefogója kitünően működik, az ivaregyének elkülönítése pompásan sikerül, zavarásról szó sincs.« (Chr. Bösch a Schweiz. Bienenzeit. 99. No. 3.)

Egy új magyar méhkaptár.

Míg a méhek beléletét, munkálkodását és szaporodását mély titok homályba fedte, addig az ember a »gyilkoló gazdálkodás« rendszerénél magasabb álláspontra nem birt helyezkedni a méhészet terén.

E könyörtelen és éppen nem praktikus rendszer megváltoztatásában Dzierzon János lépett fel először a 70-es évek elején korszakot alkotó ügyes találmányával — a keretes kaptárokkal, — melyekkel lehetővé tette az okosabb és czélszerűbb gazdálkodást.

De bármilyen hatalmas lendületet adott is a Dzierzon-féle

rendszer a méhészetnek, bárhogy javította vagy tökélyesítette is azt báró *Berlepsch*, bármilyen elismeréssel volt is dr. *Siebold* és dr. *Leuckart* annak tudományos értékéről: a hivatásos méhészek csakhamar belátták, hogy ezzel a rendszerrel sincs még tökéletesen megoldva az okszerű méhészet kérdése, mert míg egyrésről csak gondot és fáradságot igényel, másrésről ezzel a rendszerrel sem a nagyobb méhésztelepek ki nem fejlődhetnek, sem a méhészet iránti kedvet nem fokozza azon néprétegben, hol legáldásosabb volna annak minél szélesebb körü elterjedésel.

Maga Dzierzon is kénytelen volt egész rendszerével félrevonulni, hivataláról, papi állásáról lemondani, hogy minden idejét és gondját száznál alig több kaptáira fordíthassa.

Az Országos Méhész-Egyesület már a 80-as évek elején B. Gyulán megtartott II. vándorgyűlése is *tíz arannyal jutalmazott pályadíjat* tűzött ki olyan kaptárra, mely a nép méhészeti igényeinek legjobban megfelel.

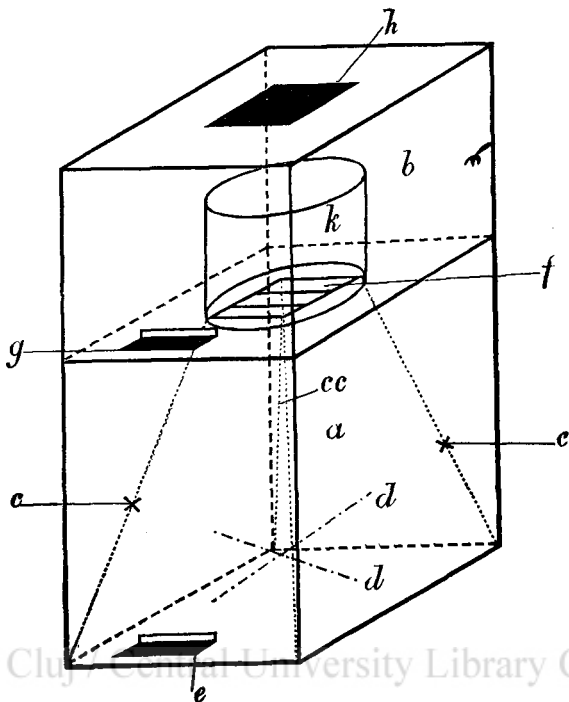
A pályázat, habár nem is maradt meddő, még sem hozta meg a kívánt sikert és eredményt, a mint azt a remények jogosítani merték, mert a *Bodor-féle pályanyertes kaptár* még ma sem részesül kellő elismerésben, méltánylásban és használatban.

A méhészek közös meggyőződése az, hogy az fogja a legjobb és legczélszerűbb kaptárt előállítani, *a ki a mozgó és mozgatlan építmény előnyeit olyan szerencsés kombinációba tudja hozni, hogy azzal a méhészet minden igényeinek és kívánalmainak megfelel, vagy más szóval: a ki az ősz rendszer előnyeit a modern rendszer előnyeivel egyesíteni tudja.*

Az új magyar kaptárt is ezen elvből kiindulva készítette dr. *Fényes Kálmán* aradi ügyvéd, ki negyed százados tapasztalataival e téren uttörőül szolgálhat. Az általa szerkesztett új magyar kaptár szerkezeténél és speciális magyar jellegénél fogva »*Hungaria vegyes rendszerű*« kaptár nevet visel, mely a többi hasonló szerkezetű kaptárok között, szakértők véleménye és bíráta szerint legczélszerűbb és egyszerűségénél fogva a legolcsóbb.

A *Hungaria* kaptár (18. ábra) 2 és fél centiméter vastag fenyődeszkából készül és két részből áll u. m. egy alsó »*költő kamrából*« vagyis fészekből és egy felső részből. a »*méskamrából*«.

A fészek 40 cm. magas és 39 cm. széles és hosszú, felül



18. ábra.

zárt, alól nyílt láda alakból áll. Ebben belül egy négyoldalu és elül-alól nyílt csonka gúla (cccc) helyeztetik el vékony deszkából, mely a tulajdonképeni fészek gyanánt szolgál. Ennek alsó egyharmadán keresztben álló vékony léczek (dd) pedig léptartóul szolgálnak.

Tekintve ezen fészek űrtartalmát, mely 15–20 dm³ lehet, nemcsak egy középszerű méhcsaládnak elegendő, hanem az u. n. erősebb családok is könnyen megférnek benne.

A külső láda mellső oldalán 4–5 cm. magasságban van az egy dm. hosszú és 9 mm. magas menőke (e); felső oldalán pedig egy dm. nagyságú ajtónyílás (f) van a reá helyezendő méz kamrával való közlekedés céljából, melyet azonban a fészek elkészüléséig egy fedő ajtóval elzárva tartunk. Tanácsos még ezen felső ajtónyíláson keresztül két kis léczet crősíteni a lép felüggesztésére.

A méz kamra 25 cm. magas és szintén 30 cm. széles és hosszú minden oldalról zárt koczka alakhoz hasonló, melynek belső űrtar-

talma 6 országos méretű keretnek felel meg. Alól egy dm. nagyságu ajtónyílás van rajta, mely éppen a fészek felső nyílására illik. Hátról pedig sarkocskákon járó ajtaja van, melyen belül keretbe foglalt és kivehető üveg ablak alkalmaztatik. A mennőke (g) itt is 4—5 cm. magasan a mellső oldalon van egy dm. hosszúságban.

Tanácsos ennek tetején is egy dm. nagyságu ajtónyílást vágni, (h) melyet, ha a mézkamra felül alkalmaztatik, egy reá illő fedő ajtóval bezárva tartunk, de ha a fészek alá tesszük, kinyitjuk és így egyszerre két mézkamra is használatba jöhet, különösen erősebb családoknál bő termelés idején.

Ezen vegyes rendszerű kaptár előnyei, melyek annak széles körű felkarolását biztosítani ígérkeznek, a következők:

1. alsó része, mely a méhcsalád felvételére szolgál, ingatlan voltánál fogva nyugodalmas, állandó és ugyyszólván hozzáférhetlen tanyát nyújt, ellentétben a keretes rendszerrel, mely mellett a méhésznek csaknem lehetetlen legyőzni azon vágyát, hogy azt kinyissa, egészben vagy részben szétszedje. Minden egyes bolygatása az ugynevezett *»költő kamrának«* a méhcsaládot fölriasztja, tevékenységében zavarja, a keretek elhelyezését többé-kevésbé megváltoztatja, *szóval a méhek természetével meg nem egyező műveletet végez, mely a vegyes kaptárnál ki van zárva;*

2. ezen ingatlan költő kamra oly ürtartalommal bír, *mely a jobb és gyengébb mézvidékeken jó vagy rossz években egyenlő célszerűséggel alkalmazható;*

3. ugyanezen ingatlan költő kamara, tekintettel közép méretére, azaz tekintettel arra, hogy a méhcsalád azt gyorsan beépíti, *kizárja a nagyobb méretű ingatlan kaptároknál csaknem mindig előforduló tényt, hogy a család herelépet készít;*

4. az ily közepes költő kamra, jobban mondva fészek elég terjedelmes arra, hogy abban a méhcsalád egyrészt elegendő számú munkást neveljen, másrészt téli mézkészleteit elhelyezhesse, mert abban az arányok körülbelül olyanok, hogy a fészek felső felét a méz, alsó felét a költés foglalja el; viszont ezen fészek oly határok közt mozog, melyek a méhcsaládot *már az első évben arra kényserítik, hogy a mézkamra megnyitásával annak kereteit elfoglalják*

és beépítsék; vagyis a fészek a tőkét képviseli, a mézkamra pedig a kamat szedésére szolgál;

5. mérsékelt térfogattal bírván a fészek, abból a család csakhamar rajt bocsát ki, sőt május végéig a második rajt is kiküldi, ha ilyen el akarunk fogadni; a mi döntő körülmény egyrészt azért, mert állományunk évenként felifjul, új építményt és új anyagokat nyer, másrészt azért, mert korai rajok a mézadó május és június hónapok gazdaságát teljesen kiaknázzhatják;

6. a méhészet tetőpontján álló Dzierzon kasok felett ezen vegyes kaptárak azon előnnyel bírnak, hogy csaknem munka nélkül kezelhetők, a mi kiszámíthatlan előny olyan méhészeknél, kiknek idejét és gondját hivatal, üzlet, vagy egyéb állások teljesen igénybe veszik, mert míg 20—25 Dzierzon kaptár egész munkásságát és idejét követeli a méhészeknek, addig négyszer annyi, vagyis 80—100 vegyes kaptár jól és haszonnal kezelhető akár egy eseléd által, főleg ha az ember a mézkamrába keretek helyett üveg harangot tesz, a költő kamra átjárát pedig az anya elől sodronyszöveffel elzárja, midőn is az üvegburok a legszebb fehér sejtekben szűz mézzel telnek meg. (k)

7. a vegyes kaptárak szállítása, tekintettel a fészek ingatlan voltára, biztos és könnyű;

8. mesterséges műveletekre igen alkalmasak, például gyenge családok keretek útján felülről erősíthetők; de főleg műraj készítésére alkalmasak akképen, hogy a keretekkel kirakott mézkamrába ápril végén az anyát felbocsátjuk s már május közepe táján onnan a fias kereteket — akár az anyával együtt, akár nélküle — kiszedhetjük s egy másik vegyes kaptár felső harmadába, azaz a mézkamrába helyezhetünk s így műrajhoz jutunk, melyet kétszeres erőre emelhetünk azáltal, ha azt az anyacsalád helyére állítjuk és így annak munkásai számára megszerezünk;

9. a vegyes kaptár külalakjára nézve csinos, anyagánál fogva nyáron hűvös, télen meleg, továbbá, hogy tartós; árára nézve pedig jutányos, a mennyiben 1.50 frttól—2.50 frtig terjedő költséggel összeállítható.

Végre ilyen előnyök és ilyen olcsóság mellett legjobb meggyőződésünk azt mondatja velünk, hogy a Hungaria vegyes rendszerű kaptár a leghivatottabb népkaptár,

Sajtényi Sándor.

A magyar méhészek II. országos kongresszusa.

Szegeden fog megtartatni és nem Kolozsvárt, miként ez annak idején meg lett állapítva. A kongresszusnak Kolozsvárról Szegedre való áthelyezése czélszerűségi okokból az erdélyrészi méhésztársak beleegyezésével történt arra való tekintettel, hogy az idén Szegeden országos mezőgazdasági kiállítás fog tartatni, tehát méhészeti kiállítás is, a melynek keretébe a méhészeti kongresszus jobban beleillik, mintha az külön Kolozsvárt tartatnék meg.

E tekintetben a végleges megállapodás a folyó évi április hó 8-án Ambrózy Béla báró elnökte alatt tartott előkészítő-bizottság ülésén történt, a hol a következő határozatok hoztak:

1. Hogy a földmivelésügyi minister úr által a magyar méhészek II. kongresszusa céljára adományozott 1000 forintból 500 frt a Szegeden tartandó méhészeti kiállítást rendezendő bizottságnak engedték át, de ellenérték fejében a méhészek részére tér-dijelengedés kéressék.

2. Hogy a kongresszusra utazók részére menetdíjmérséklés eszközöltessék ki; (miként tudjuk ez alkalommal is a szokásos menetdíjkedvezmény fog engedélyeztetés t. i. a II. kocsiosztály számára egy egész III. osztály menetjegygyel a III. kocsiosztályban való utazás esetében pedig fél II. osztályu jegy lesz váltandó).

3. Hogy a kongresszusban résztvenni óhajtók 2 korona tagdíjat tartoznak fizetni, a mely összegben a kongresszusi jelvénydíj is befoglaltatik. A jelvényre nézve kimondatott, hogy Szeged város színei legyenek rajt láthatók.

4. Hogy a tagdíjak az országos méhészeti egyesülethez lesznek küldendők és a jelentkezések ott történjenek.

5. Az előadásokra nézve kimondatott, hogy első sorban azon tárgyakról fog hivatalból előadás tartatni, a melyekről a mult kongresszus meghagyásából az előkészítő bizottság beszámolni tartozik ezen előadások tehát inkább beszámoló előadások lesznek. A további előadásokat pedig a kongresszusi tagok tarthatják gyakorlati vagy a méhészetből tetszés szerint megválasztott elméleti tárgyakról, oly föltétellel azonban mégis, hogy az előadás kézírata legkésőbb augusztus elsejéig a bizottsághoz beküldendő. A bizottság az előadásokat a beérkezés sorrendje szerint a tárgy jelentőségének figyelembe vételével fogja megállapítani.

A kongresszus, mely szeptemberben a gazdasági kiállítással egyidejűleg fog megtartatni, három napra tervezetik, melyből az első az ismerkedési estélyre terjed, a második napon lesz a megnyitás és az előadások első napja, a második napon pedig az előadások folytatása és befejezése.

Az előadásokon kívül több verseny is lesz, még pedig pergető-, viaszolvasztó- és műlépöntőverseny.

A díjak ezen versenyek számára a következőképen lettek megállapítva:

Pergetőversenydíjak: I. díj a Hirschmann-féle díj 50 frt, II. díj 20 frt, III. díj 10 frt.

Viaszfűző: I. díj 15 frt, II. díj 10 frt, III. díj 5 frt.

A műlépöntésre csak egy díj rendeltetett, még pedig a leggyorsabban, legügyesebb és legolcsóbb öntés számára 10 frt. Itt tehát csak a munka ügyessége nyer díjat.

A midőn ezeket közöljük, felhívjuk mindazokat, a kik előadást tartani vagy a versenyeken részt venni óhajtanak, sziveskedjenek ebbeli szándékukat legkésőbb augusztus hó 1-ig a bizottság tudomására hozni.

Czim: A magyar méhészek II. országos kongresszusának előkészítő bizottsága, Budapest, IX., Köztelek.

A kiállítás iránt sziveskedjenek Kovács Antal méhészeti felügyelő urhoz fordulni, ki a kiállítás méhészeti osztályának csoportbiztosa. (Magyar Méh, 99. No. 5.)

A méz tápértéke.

Hogy viszonylik egy kilogr. méz tápértéke egy kilogr. marhahúshoz. — Több tápanyag elemzésével összehasonlítva a mézét, még arról is számot kell adni, középértékben mennyit absorbeal 24 óra alatt egy ember. Ez a mennyiség azonban változik az egyén, annak kora, a végzett munka szerint. Beauni szerint közönséges viszonyok között egy idős ember a következő mennyiségeket igényli.

Víz	2,818 gr.
Albuminoidok (nitrogén tartalmu anyagok)	120 gr.
Hydrocarbon vegyületek	} (nitrogént nem tartal- 330 gr
Zsírok	

Fontosabb ásványok (só stb.) 32 gr.

Íme néhány fontosabb tápanyag elemzése. Az egyes alkotó részek mind 1000 r. vízre vannak számítva.

	Víz	Albumi- noidok	Hydrocar- bon ve- gyületek	Zsírok	Sók
A nő teje	890	40	44	25	1
Marhahús	730	175	—	40	11
Sajt	370	335	—	240	55
Hüvelyes vetemények	137	234	569	20	22
Buza	130	135	695	20	20
Rizs	90	50	845	7	5
Burgonya	725	15	235	1	10
Káposzta	920	5	20	—	7
Méz (Calloud szerint)	80	—	800—800	—	—
Méz (Haenle szerint)	220	—	770—780	—	—

Látható tehát, hogy a táplálék legtökéletesebb alakja a tej, tehát megfelelő mennyiség magára is elegendő volna az ember táplálására. — Gyöngé táplálék a burgonya, melyből 8 kg-rt kellene elfogyasztani, hogy a napi 120 gr. albuminoid szükséglet ki legyen elégítve. — A mézben egyáltalán nincs albuminoid, tehát mint táplálék nem szerepelhet, de igen jól pótolhatja a 300 gr. napi hydrocarbon szükségletet, mert ezen vegyületekből 1 kgr. mézben 800 gr. van.

A tápszerek tápértéke nemcsak vegyi összetételüktől függ, hanem attól is, hogy mily könnyen emészthetők. Pl a sajt több albuminoidot tartalmaz, mint a marhahús, de nem pótolhatja mégsem a húst, mert nehezen emészthető. Mert naponta mintegy fél kg-rt sajtot kellene elfogyasztani a husételt pótlandó. De ezt az ember gyomra sokáig nem bírná ki.

A méz hydrocarbon alkotórészei éppen arról nevezetesek, hogy igen könnyen emészthetők. A növényi keményítő lisztet az emésztő nedveknek előbb levulosává és deatásává kell átalakítani, hogy abszorbeálható legyen. A méz ezen anyagokból áll, tehát előzetes emésztési folyamatok nélkül egyenesen felszívódik.

Hogy a méz a lélegzést elősegíti, régi elmélet, mely szerint

megkülönböztettek plastikus és respiratorius tápszereket, az előbbiek a test táplálására, az utóbbiak a lélegzés előmozdítására szolgáltak volna. A méz ez utóbbi csoportba volt beosztva. — Ma már elhagyták ezt a téves elméletet, mert hiszen bizonyos, hogy minden tápszer az egész szervezetet szolgálja s nem egyes szerveket táplál.

A tápszereket most a következőleg osztályozzák.

- I. Szervetlen anyagok }
 } Viz
 } Sók
- II. Szerves anyagok }
 (Szénvegyületek) } Nitrogén tartalmú vegyületek
 } Albuminoidok
 } Nitrogént nem tartalmazó
 } vegyületek } hydrocarbon
 } } vegyületek
 } } zsírok.
- III. Járulékos tápszerek (Alkohol, tea, kávé, növényssavok, olajok stb.)
(Dr. Schrantz dans le Revue Internationale d'Apiculture. 99.
No. 2.)

BCU Cluj / Ujabb hírek a kiállításról. / Cluj

+ **A Szegeden tartandó** országos mezőgazdasági kiállítás első csoportjában (élőállatok és állati termékek), a hová a méhészet is tartozik, a bejelentési határidőt meghosszabbították *junius 30-ig*.

= **A földmívelési miniszter** a szegedi kiállítással kapcsolatos méhészeti kongresszus céljaira 1000 forintot adományozott.

○ **Vasuti kedvezmények** a szegedi mezőgazdasági kiállítás látogatóinak. A szegeden tartandó kongresszusok tagjai az I. és II. osztályon egy osztálylyal alacsonyabb egész jeggyel utazhatnak, a III. osztályon pedig fél II-od oszt. jeggyel. A személyvonatokon kívül a rendes gyorsvonatokat is igényelhetik.

□ **A szegedi kiállításra** küldött tárgyak az összes magyarországi vasúton 50%-os díjkedvezményt élveznek olyképp, hogy a kiállításról visszaküldött tárgyak teljesen bérmentesen szállíttatnak a feladási helyre.

* * **A szegedi kiállításnak** sorsjátéka is lesz. Lehet nyerni egy alföldi tanyát egy 20 krajczáros sorsjeggyel. 1-ső főnyeremény

50,000 korona, 2-ik főnyeremény 15,000 korona, A főnyereményen kívül még ezer és öt nyeremény van. Összes nyeremény-érték 100,000 korona. A nyereményeket 20% levonásával azonnal készpénzben is kifizetik.

Irodalom.

Méhészeti értesítő a komárommegyei Gazdasági Egyesület Méhészeti Szakosztályának 1898. évi működéséről. Szerkesztette Lakatos Károly szakoszt. titkár. 91 8^o lapon a tartalomhoz méltó szép kiállítással készült. Ime néhány adat a dús tartalomból. A szakosztály minden évben tart vándorgyűlést a megye más és más pontjain. 1898-ban Ácson volt igen sikerült gyűlés. A vándorgyűlésen tartott érdekes és tanulságos felolvasások az értesítőben találtak méltó helyet. A földmivelési minister 7 szakoszt. tagnak, névszerint: Montz Gy., Mohácsy J., Baralovits Gy., Gutay F., Lakatos K., Joó S. és Hives P. uraknak a Sötér-féle 2 kötetes méhészeti szakmunkát ajándékozta. A szakoszt. 100 ft államsegélyben részesült. Képviseltette magát a salzburgi nagygyűlésen. A lefolyt télen a komáromi és tatai 3 hónapos gazdasági tanfolyamokon a méhészeti rendszeres oktatását vezették: Lakatos K. és Gutay F. szakoszt. tagok. A füzet többi részét, 17—87 az ácsi vándorgyűlés és a felolvasások, meg a »Hasznos tudnivalók« foglalják el. Minden méhész társunknak melegen ajánljuk e tartalmas füzet elolvasását. Ára?

Hasznos könyv a magyar gazdaközönség számára. Földmivelésügyi utmutató. A magyar mezőgazdasági intézmények ismertetése tájékoztató a magyar gazdaközönség részére. Összeállította Németh József. III. évfolyam. I—VIII. 1—192 lap 8^o. Ára 1 korona.

A mezőgazdasági haladás könnyítésére, a gazda erkölcsi és anyagi támogatására szolgáló intézmények az utóbbi időkben hazánkban is tetemesen megszorodtak, jelentékenyen fejlődtek.

A mezőgazdaság emelését célzó intézmények sokkal újabbak még, semhogy az érdekelt nagyközönség alaposan ismerné azokat. Még az intelligensebb gazdák is sokszor elmulasztják, hogy ezen intézmények egyikének vagy másikának hasznát vegyék; csupán azért, mert vagy létezésükről nincs tudomásuk, vagy mert

nincsenek tájékozva arról, hogy mely esetekben, mily módon és mily költséggel vehetők ezen intézmények igénybe.

Ezen munkálatnak célja a gazdaközönséget a fentt jelölt irányban tájékoztatni s mezőgazdasági intézményeinket a gyakorlati mezőgazda szükségéi szempontjából ismertetni.

Kitűzött céljának derekasan meg is felel e sikerült munka, mert a gazda minden állami, földmivelésügyi intézményről teljes tájékoztatást talál benne. Talajviz lecsapolások, különböző kísérleti állomások, vizsgáló állomások, intézetek, szőlőszeti, borászati intézetek, iskolák, stb., szarvasmarha tenyésztési, tejgazdasági iskolák, ló, juh, sertéstenyésztés, erdészeti, erdőőri intézmények stb. stb. mind mind gondosan vannak ismertetve.

Szemle.

× *Emberi viasz.* Ki gondolta volna, hogy az ember viasz-burokban és pedig méhviaszból álló takaró alatt él? Tehát mindnyáján többé kevésbé olyanféle mozgó figurák vagyunk, mint a viaszbabák automata-gyűjteményében levők.

Professor L. Rauvier tette ezt a felfedezést. Bőrünk viaszos és méhviaszt tartalmaz — ez iránt többé semmi kétség sem foghat fenn. A bőr külső rétege úgy látszott, valamely zsiros anyagot tartalmaz, de mifélett? Hogy ezt megtudja, egy eleven emberről huzott le egy darab bőrt s $\frac{1}{2}$ perczig vízben főzte, ez alatt a felső bőrréteg, mint a keztyű lejött. A tenyér bőre $\frac{10}{100}$ gr. zsiros anyagot tartalmazott. 24 órára aetherbe tette s aztán megolvasztotta s megtisztította. Az így nyert anyag ép olyan kép-lékeny, olyan színű, mint a méhviasz s azon foknál is (? 35^o) olvad. Tehát azért nem ázik el az ember bőre a vízben, mert sok viaszt tartalmaz, mely benne képződik. (De Bieut a Prakt. Wegw. 99. No. 9-ből.) (A tudós professor most már arra kellene törekedjék, hogy az ember viasz kiválasztó szerveit annyira fejlessze, hogy az emberek is produkálhassanak viaszt úgy, mint a méhek. Ennek az értékes emberfajtának bizonyosan nagy kelete volna. Külön tartanók őket s hizlalnók, hogy naponta 1—2 kgr. viaszt izzadjanak. Hm! Nem is volna rosszul dolguk. Ref.)

□ *Hogy kell a mézet elárusítani?* Ez még sokak előtt ismeretlen. Azt gondolják, hogy utoljára annyi mézet fognak eladásra

kinálni, hogy az ára úgy lecsökken, hogy nem lesz érdemes mézet eladni. A kereskedők mindig készek mézet venni, de úgy kell azt eladni, hogy a közönségnek tetszedjék. Félre tehát a barna, agyag stb. edényekkel. Ma az üvegedények a tetszetősek és pedig inkább kisebb, mintsem nagy adagokkal. Könnyebben veszen két vásárló 30—30 krra, mint egy 60 krra mézet. Az üvegek legyenek jól lezárva, czimkével ellátva. A méhész maga töltse meg s zárja le üvegeit s lássa el saját nevével. Ha már most vaját, vagy tojást, vagy zöldséget, virágot stb. küld a piacra eladni, családja valamelyik tagjától, mindig küldjön két-három kis üveg mézet is, de soha sem sok üveggel. Ha kezdetben egyik-másik üveg nem kél el, nem baj — minden kezdet nehéz. Ha megismerték a jó árut, majd keresni fogják, mert a fogyasztó közönség is olyan, mint a méh, a hol jó mézet talál, oda mindig többet magával tér vissza. De aztán nem szabad ám ősszel *sűrű jó mézet*, tavasszal meg *higát* árulni, mint sok helyen divat, még olcsóbban sem. (v. den Steen. Prakt. Wegw. 99. No. 9.)

⊙ *Méhészet Chinában.* Jóllehet a méznek főleg az európai lakosok között nagy kelete van, de a chinaiak termelte mézet dohos szaga s visszatetsző mellékíze miatt nem veszik, a bennszülöttek nem akarnak régi szokásaiktól eltérni. Oka a kellemetlen tulajdonságoknak a méhészkedés módjában van. A kasok vagy otromba négyszögletű lúdák a házban bent vannak az ablakban s az ablak papírján a menőkének megfelelően nyílás van vágva. A házban nemcsak az emberek laknak, hanem kecske, juh, disznó, majorság stb., ebben a zürzavarban a méhek soha sem lehetnek nyugodtan, ezért gyöngék is a családok s a nagyon kedvező viszonyok daczára is keveset tudnak gyűjteni. A mandarinok kerti lakaikban a verandákat díszítik méhkasokkal. A lakások üvegből vannak s bronz állványon pihennek. Fedelőket bronz sárkányok díszítik. Az ilyen méhlokok műremekek. Évente kétszer ölik le a méheket s tesznek új rajat be. Honkongban és Shanghaiban 1 angol font (=0.373 kgr.) ára 1 Mark (=1.176 korona. (Praktisch. Wegweiser f. Bienez. 99. No. 4)

* * * *A méhészet a Kaukázusban.* Tifliszben a múlt év auguszt. havában méhészugyülés volt. Általános volt az a vélemény, hogy a Kaukázusban a viszonyok nagyon kedvezők a méhészkedésre.

Eddigelő azonban csak kis mértékben terjedt el. A templomi viaszgyertyakészítőknek évente 8000 pud (1 pud = 16 kgr.) viaszra van szükségük s mert ott nem termeltek ennyit, nyugoti Oroszországból importálják. A méh lakások ez idő szerint nagyon kezdetlegesek. Az ottani viszonyoknak legmegfelelőbbnek tartják a Dadant-féle kaptárokat. (U. o.)

< *A himpor fontossága* a fiasítás nevelésében és a méhek óriási himporfogyasztása. Decemberben, januárban és februárban tette a kísérleteket. Kasokból származó méhkenyeres lépet, mint egy $1\frac{1}{2}$ kgrot adott be rendre az egyes családoknak s fagyos időkben a szobába vitte a kasokat. Fiasítás egész télen bőven volt s tavaszra a családok egyén száma megkétszereződött; öreg méh pedig alig van közöttük.

A petezés fönntartása czéljából keretes mézet adott be nekik.

Ez óta minden kis darab méhkenyeres lépet eltett s tavasszal az olyan családoknak adta be, melyek a himpornak szükében voltak.

Azt is észlelte, hogy szép és jó anyákat csak úgy nevelnek a méhek, ha kellő mennyiségű friss himporuk van raktáron, vagy ha állandóan gyűjthetnek. (Bellot a Revue internat. d'Apiculture. 99. No. 3.)

= *Viasz a cserebogárból.* Egy missionárius, ki több évet töltött Chinában és Japánban, beszéli, hogy tavasszkor, a cserebogarak megérkeztek, a chinai és japáni parasztok a bogaraktól meglepett fák alá gyékényt teritenek s reárázzák a cserebogarakat. Az összegyűjtött tömeget erre való edényekben péppé törik össze. Ezzel a masszával tág száju melegítő edényeket félig töltenek meg, sűrű rostélylyal leszoritják s az edényt — a rostély alá bocsájtva a vizet — $\frac{3}{4}$ részig megtöltik vízzel. A víz színére gyűlő zsiradékot gondosan összegyűjtik s mint viaszt küldik Franciaországba. Mégis praktikus a chinai! (Le Rucher Belge. 99. No. 5.)

● *Meg kell-e jegyezni az anyaméhet?* Sokan szólottak ez idén e kérdéshez ellene is, de még többen mellette. Sokan inkább ajánlják a szárnyak megcsonkítását. De ez nagyon természetellenes eljárás és helytelen is, mert a fölröpülni nem tudó anyaméh sok veszélynek van kitéve. Nagyra dicsért előnye a szárnycsonkításnak, hogy rajzáskor nem röpülhetvén föl, a raj nem száll el, hanem

esetleg a földre hullott anya körül csomóba gyül. Nős, a ki próbálta egy néhányszor, talán nem találja oly kívánatosnak, mint az előtt. Sokkal helyesebb az anyaméhnek füstéssel való megjegyzése. Az ilyen megbélyegzés az anyaméhnek legkisebb hátrányára sincs, míg a tulajdonosra nézve igen fontos előnyökkel jár. A méhcso-mókban könnyen felismeri, korát biztosan lehet tudni, a letelepült rajról bizonyosan lehet tudni, hogy melyik méhesből való stb. A festésre legczélszerűbb a Boesch-féle eljárás. Egészen finom ecsetet mártunk sűrű erős enyvbe (csontenyv). Mikor az anyát megpillantjuk, mintha irni akarnánk úgy támasztjuk kis ujjunkat a lépre s követjük a míg kellő helyzetben a *torára* egy kis csöpp enyvet ragaszthatunk. Azután füstéssel befüstjük az enyvcsöppet. Tanácsos élénk vörös, vagy még inkább élénk világos sárga füstéket használni.

Vegyesek.

± **A méhkirálynő** gyakran két petét is tojik egy sejtbe egy perc alatt. Mivel egy anyaméh 4—5 évig élél, egész élete folyamában 1,500,000 petét rak.

→ **A menőke észak felé álljon.** Számtalan kísérlet bizonyítja, hogy az így állított méhlokokban a családok télen egészségesek maradtak mindig, tavasszal népesek s nyárban igen jól gyűjtenek. Mert ha szereti is a méh a verőfényt, azt is szereti, hogy a lakása árnyékban legyen.

∞ **Mit tegyen az ember,** ha a Rietsche-présből a múltép rosszul válik ki? Öntsön néhányszor tiszta spiritust a formába. Ha ily módon néhány lemez jól lejött, csak akkor csinálja meg az ember a világos mézből, spiritusból és viaszból álló kenő folyadékot. Kevés mézet és spiritust veszen sok vízhez. Ha ez nem segít a bajon, menjen a viaszkereskedőhöz s üsse nyakon, vagy saját magának tépje meg a fülét, amiért rossz viaszból jó lépet akart készíteni. (Bösch. Schweiz Bienenzeit. 99. No. 1.).

⊙ **A német,** Osztrák és Magyar méhészeknek és a német méhészeti »Central-Verein«-nak első közös vándorgyűlése ez idén a Rajna melletti Kölnben lesz augusztus 26—30 napjain. Az utazásról felvilágosítás nyerhető a Magyar Országos Méhész-Egyesület titkári hivatalában Budapest, Köztelek.

□ *A rajok etetése* igen jó eredménynyel jár. Az építés gyorsan halad és sok lesz a munkássejt.

Nagyon előnyös a rajokat múltépre helyezni. A természetben a legtöbb esetben csupán a gyöngye másolatát építik azon szép lépeknek, melyeket a kaptárban építenek. A múltépen igen sok talál abban foglalkozást, hogy a sejtfalakat kihuzzák, miközben a termelt viaszot azonnal fel tudják mind használni. Ez az oka, hogy nagyon kevés viaszlemezket hullatnak el.

Gyakran több raj száll össze. Legczélszerűbben a következő eszközzel lehet őket elkülöníteni. 4 □ decimeter területű ládikát veszünk s fenekére rostélyt helyezünk. Ezen rostély alá karbolsavba vagy más a méheknek nem tetsző szagu folyadékba mártott vászondarabkát helyezünk. A ládika oldalain és födelén lyukak vannak anyarácscsal beborítva. A ládikóba rázott raj méhei gyorsan menekülnek a kellemetlen szag elől s a legnagyobb valószínűséggel oda húzódnak, a honnan befogattak. A királynők azonban fogva maradnak s így könnyen kiválaszthatjuk a legjobbat. (Le Rucher Belgique. 99. No. 5.)

— *Méhszurás ellen új szert* ajánl dr. Redard, az Ethil Chlorert (Ether hydrochloric). Kitűnő hűtő s desinficiáló hatása van s állítólag a méh, darázs stb. szurása helyét jól bekenve vele, a fájdalom nemsokára megszűnik s a szurás környéke nem dagad fel.

Wimmer úr ellenszere is, mely csak az idén jött forgalomba, igen jó szernek bizonyult, de az eddigi kísérletek szerint nem mindig föltétlen a hatása, hogy mi az oka a jó hatás kimaradásának egyes esetekben, a további vizsgálatok vannak hivatva eldönteni. A méhszurás iránt egy oly érzékeny egyénnél pl., kinél a szurás okozta daganat egy-két hétig eltart s nagyon fájdalmas, nem használ, míg nálam pl. eddig minden esetben bevált. Az arczon ejtett szurásoknál szokott némelykor kisebb lenni a hatása. Ugy látszik, hogy ha a szurás ideget talál, akkor oly gyors a méreg hatása, hogy az ellenszer nem képes elég gyorsan behatolni a sebbe, a méreg hatását paralyssálandó. (Dr. B. S.)

+ *A régi lépek megújítása kasokban*. Ha a lépek régiek, feketék, a méhek érzik a felújítás szükségét. Lerágnak a sejteket s újra építik. Kaptároknál ez a megújítás múltépek útján történik igen gyorsan s a méhekre nézve is előnyösen, azért a kasokban

sem kell engedni, hogy oly sok időt és munkát pazaroljanak a megújításra. A kasokkal serkentő etetést kell végezni, hogy lehetőleg korán rajozzanak. A rajat az anyakas helyére kell állítani s az anyakast máshová helyezni. Az anyakas kijáró méheit is a raj kapja. Az anyakas most hig mézételt kap. 21 nap múlva ki kell dobolni s új üres lakásba, legcélszerűbben kaptárba lakolni, hol új lépekkel vagy műléppel segít rajtuk a méhész. Mivel másodrajt nem bocsátott ki, a család jó erős, csupa fiatal munkás népe s fiatal, termékeny anyja van — tehát jó törzscsalád lesz belőle. A kasból a mézet elvesszük s a régi lépet beolvasztjuk. (Gehrke Prakt. Wegw. f. Bienenzüchter. 99. No. 10.)

⊙ *Új anyag méhlokoknak.* Mindenféle használt papír forró vízben keverővel péppé dolgozandó el. A massa egy részéhez gipszet, egy részéhez cementet, a harmadik részhez mészpört kevertem. Megszáradás után kitűnt, hogy különösen a gipszszel kevert alkalmas kaptárok készítésére. 0,1 rész gipszszel keverve igen könnyű s porosus, melegtartó. A cementtel kevert nehezebb. A kaptárokhoz szükséges daraboknak megfelelő nagyságú kis lapos formákba öntendő a massa. (S. A. Prakt. Wegw.)

□ *Hány tojó munkás van a púpos fiasításos családban?* Dr. Dönhoff gyakran osztott szét ilyen családokat s az után mindenik félben petéket s púpos fiasítást talált. Most mindenik családból kifogott 12—12 munkás méhet s a vizsgálatból kitűnt, hogy mindenik petefészékében volt kész pete.

▽ **A méheket postán küldeni** »minta érték nélkül« jelzéssel meg van engedve. A csomag sulya nem lehet nagyobb 350 gr.-nál. A ládikák 30 cm. hosszúak, 20 cm. szélesek s 10 cm. magasak lehetnek s úgy kell szerkesztve lenniök, hogy a méhek ki ne szabadulhassanak s tartalmuk megvizsgálható legyen.

⊥ *A földművelésügyi minister által kiadott nagyfontosságú Útmutatás a szőlőtenyésztés, főleg a Phylloxera által elpusztított szőlők felújítására cz. munka új kiadása megjelent.* Lelkészek, tanítók ingyen, mások 1 koronáért kapják, ha ezért egyszerű levelező-lapon a földmiv. kir. ministerium szőlőszeti osztályához fordulnak.

+ *Salicylsav-oldatot* használunk az etetésre szánt sziruphoz a kaptárok, lépek kimosására s bepermetezésére stb., hogy megakadályozzuk a fiasításrothadás kifejlődését, illetőleg hogy meggyógyítsuk:

1. Salicylsav	28 gr.
Borsavas Natron	28 gr.
Viz	2 liter.

Hilbert-féle oldat;

2. Tiszta alkohol	226 gr.
Salicylsav	28 gr.

A méhek tavaszi és nyári etetéséhez:

Fehér süveg czukor	4 kgr.
Viz	3 liter.
Eczet	28 gr.
Salicylsavoldat (az első számu)	28 gr.
Só	28 gr.

Nehány napig kell főzni.

Méhészeti előadások.

Az állami méhészeti szaktanárok folyó évi június hónapban az alábbi helyeken és napokon tartják előadásukat.

1. *Tóth János* első kerületi, székhelye Kis-Kun-Félegyháza, 12-én Turán, 13-án Hévizen, 14-én Ujszászon, 15-én Káván, 16—17-én Szecsőn, 20-án Beodrán, 21-én Pádén, 22-én Csókán, 23-án Feketetón, 24-én Szöregen, 26-án Alpáron, 27-én Nagy-Réven.

2. *Abaffy József* második kerületi, székhelye Pápa, 6-án Fertő-Szent-Miklóson, 7-én Hegykörön, 8., 9., 10-én Sopronban a tanítóképezdénél, 11-én Nagy-Martonban, 12-én Nagy-Czenken, 13-án Német Lövőn, 14-én Csepregen, 15-én Bőn, 16-án Lajtoskálón, 17-én Dénesfalván, 18-án Keczőlön, 19-én Mihályin.

3. *Valló János* harmadik kerületi, székhelye Pozsony-Ligetfalú, 15-én Vágselyén, 16-án Tornócson, 17-én Alsó-Zattán, 18-án Nagy-Surányon, 19-én Komjáthon, 20-án Ivánkán, 23-án Pogrányon, 24-én Nyitrán, 25-én Elecsken, 26-án Felső-Récsényen, 27-én Galgócson, 28-án Maduniczon.

4. *Rózsá János* negyedik kerületi, székhelye Sárospatak, 3—4-én Borkuton, 5-én Ráhón, 6-án Veresmarton, 7-én Máramaros-szigeten, 8-án Farkasréven, 9-én Nánfalun, 10-én Szurdukon, 11-én Dragomérfalun, 13—14-én Akna-Lugátagon, 17-én Radácson, 19-én Tárzczán, 20-án Darócson, 21-én Dobon, 22-én Szent-Mihályon, 23-án Eperjesen.

5. *Forgách Lajos* ötödik kerületi, székhelye Arad, 5-én M.-Pécskán, 6-án Battonyán, 7-én Mezőhegyesen, 8-án Refi-Kovács-házán, 9-én Bánhegyesen, 10-én M.-Kovács-házán, 12-13-án Tót-Komlóson, 14-én Pitvaroson, 15-én Ambrózfalván, 16-án Nagylakon, 17-én Földeákon, 19-én Csorváson, 20-án Orosházán.

6. *Abend András* hatodik kerületi, székhelye Nagy-Eyed, 6-án Balinczon, 7-én Szilhán, 9-én Balázsfalván, 11-én Erzsébetvároson, 12-én Segesváron, 13-án Apácán, 14-én Földváron, 15-én Bothfalun, 16-án Hőltövényen, 18-án Vecdényen, 19-én Feketehalmon, 20-án Keresztényfalván, 22-én Zernesten, 23-án Törösváron, 24-én Ó-Tohán és 25-én Barcza-Rozsnyón.

7. *Nagy Fános* hetedik kerületi, székhelye Kolozsvár, 3-án Gyalun, 4-én Nagy-Kapuson, 5-én Erdőfalván, 6-án Magyar-Győr-Monostoron, 7-én Bökényen, 8-án Zentelkén, 9-én Bánfyt-Hunyadon, 10-én Csucsán, 11-én Közép-Füldön, 12-én Nagy-Almásán, 13-án Tóttelkén, 14-én Magyar-Nagy-Somboron, 15-én Hidalmásán, 16-án Kis-Esküllön, 17-én Magyar-Ujfalun, 18-án Borsán, 19-én Bonczhidán.

Budapesten, 1899. május hó 20-án.

Kovács Antal,

országos méhészeti felügyelő.

Necrolog.

Özv. Berlepsch Ágost báróné Münchenben 69 éves korában rövid szenvedés után jobb létre szenderült. Berlepsch báróné a zseniális méhész, báró Berlepsch Ágostnak mind szellem, mind műveltség tekintetében méltó társa és hitvese volt. A szépirodalom terén nagy munkásságot fejtett ki. Számos regényt s elbeszélést stb. írt. Szépirodalmi munkássága mellett jutott ideje a méhészettel is foglalkozni. Több méhészeti cikket is írt. Midőn pedig Berlepsch báró 1868-ban egy igen meleg nyári napon Vogel Vilmos barátja társaságában tett hosszabb kirándulás alkalmával, hogy a nagy hőségben egy kicsit lehüljön, egy utba esett erdei patakban lábait áztatva baloldali szélhűdés érte és munkaképtelen lett, a báróné fejezte be és rendezte sajtó alá »*Die Biene und ihre Zucht*« cz. világhírű munkájának 2-ik kiadását. E művének függelékében Berlepsch báró korának méhészeit rövid epigrammatikus jellemzé-

sekkel sorolja fel. Nejéről a következőleg emlékezett meg: Berlepsch báróné szül. 1829. ápril 29. Tanult, különösen nagy nyelvészeti képességgel megáldott, zseniális asszony, kinek felfogása és értelme villámgyorsan működik, de nagyon sebtében dolgozik ahhoz, hogy olyat alkosson, a melyenre szellemi tulajdonai képessé teszik.«

A német méhészek másik nevezetes halottja *Kánitz Fános G.* 1816-ban született. Egyszerű kereskedők gyermeke volt s küzdelemteljes gyermekkor és ifjuság után nyert tanítói állást 1836-ban. Keleti Poroszországban ezen időtájt csak tönkcasokkal méhészkedtek, imitt-amott nagy ritkán lehetett vesszőkast deszka alátéttel, vagy fonott szalmakast tobzással látni. A méhészkedés pedig abból állott, hogy tavasszal megnézték, mi maradt élve, nyáron ügyeltek a rajzásra s ősszel igyekeztek sok mézet elvenni, lekénevezve a méheket. Munkás fiasítást a herefiasítástól Kánitz sem tudta ekkor még megkülönböztetni. A heréket költő méheknek tartották stb. Nem elégedett meg a tönkcasban való méhészkedéssel, sok kísérletezés alapján megszerkesztette a róla nevezett magazinkast, melyet, hogy az időközben feltalált pergetőt is használhassa, ellátta felül kis ládikával, melyekbe aztán a Berlepsch-féle kereteket alkalmazta.* »A mézeltető és rajoztató méhészet« cz. műve 7 kiadást ért meg. 1852-ben saját otthonában a méhészet tanításával kezd foglalkozni. Az általa adott méhészeti tanfolyamokon évek során át mintegy 600 tanuló vett részt. Számos méhésztársaságot alapított s méhészeti lapot adott ki. Kassa Poroszország nagy részében népkas lett. Számos kitüntetést is nyert méhészeti munkásságáért.

* Legközelebb Valló János úr tollából egy tanulmányt fogunk közölni „Kasok és kaptárok“ czimen, akkora halasztjuk a Kánitz-féle magazinkas bemutatását is
Szerk.

Taralom: Teendők a méhesben julius hóban. *Wieder József.* — Anyanevelés és a meganyásítás. * * — Svájci méhészeti muzeum. — A herefogó. — Egy új magyar méhkaptár, *Sajtényi Sándor.* — A magyar méhészek II. országos kongresszusa. — A méz tápértéke. — Újabb hírek a kitalálásról — Irodalom. — Szemle. — Vegyesek. — Méhészeti előadások. — Necrolog.

Felelős szerkesztő: **Dr. Bálint Sándor.**

Apró hirdetések.

E rovatban az erdélyrészi méhészegylet tagjai 2 sorig ingyen hirdethetnek; ezen felül minden félhasábos petit sor 4 kr. A kik nem agjai a méhész egyletnek, soronként 8 krt fizetnek

VASÁROL.

Csurgatott és pergetett mézet

Lerner Vilmos, Gyöngyös. Minta küldendő.

Keresek egy nős végzett vinczellért, ki a méhészet, szőlőmivelés, gyümölcs-fatenyészés és konyhakertészetben jártas. Ajánlkozások Schilling Ottó kir. közjegyzőhöz Szamosujvárt, küldendő.

ELAD.

Tiszta méhviaszból műlépet Fatter Péter adóhivatalnok Kolozsvár, kül-magyar-utca 54. Egy klgr. 2 frt 50 kr. 5 klgr. vételnél bérmentve

30 méhesaládot

Bodor-féle kaptárban, à 7 frt, elad Ács Lajos Felvinczen

Pergetett mézet

Szabó László Vésztőn, (Békésme-gye) ára 45 kr. különként.

12 mm. pergetett mézet à 45 frt. Kivánatra mintát küld Frenner István Ó-Becsén.

Méh-családokat

Bodor-féle kaptárban Barabás Sándor, Brassó.

Pergetett mézet

Nagy János, Bonyha, kilója 50 kr.

100 méhesaládot

Pinkert József, Béga-Szentgyörgyön és pergetett mézet kilomázsán-kint 46 frt.

Dzierzon-kaptárokat

Ködmön Gábor, Karczagon. Ára darabonként 3 frt.

8 métermázsa pergetett mézet 45 frtjával

Balogh Gergely, Hódmező-Vásárhely Bocskay-utca.

Méz-pergetőt, méztartó bádog edényt

jutányos árban Zeiler Géza bádogos, Kolozsvárt (Mátyás király-utca 4.) Ugyanő elvállal **mindennemű bádogos munkát. Javításokat** jutányos áron, pontosan teljesít. — Árjegyzéket kívánatra küld bérmentve

Bodor-téle kaptárt

à 1 frt 50 kr.

Biedermann Ferencz,
Rákóczy-út 10. sz.



Albert Balázs és fia Csik-Szereda.

Műláp felelősség mellett 3 $\frac{1}{2}$ kilogr. vételnél bérmentve 7 frt 30 krajczár utánvétellel 6 krajczárral több. 4-x

A méz használata a háztartásban czimü érdekes és hasznos füzetkét számos receptével, (mézes sütemények és mézes italok készítése) Válaszos levelezőlapon beküldött kérésre ingyen és bérment küldi meg a Praktischer Wegweiser kiadóhivatala Würzburgban (Bajorország). (3--8.)

Méhészeti eszközök és műláp

egyetlen raktára Kolozsvárt

6-12

SZEGEDI ZOLTÁN

vaskereskedésében,

(Hid-utca, posta mellett.)

Továbbá rúdvas, vasárú, épület- és butorvasalások, szerszámok, konyhaberendezési és háztartási cikkek, valamint gazdasági eszközök raktára. Jutányos árak!!

Megrendeléseknél kérjük a Méhészeti Közlönyre hivatkozni.

ALAPITTATOTT 1883.

TELEPHON 104.

Giró-számla az osztrák-magyar banknál.

ASZFALT- és CEMENT-IPARVÁLLALAT
POLLÁK SAMU
KOLOZSVÁRT,
Kőfalsori Szappan-utca 4. szám, saját ház.

Elvállal jótállás és legjutányosabb árak mellett: nedves lakások, pinczehelyiségek stb. gyökeres szárazzá tételét, új építkezéseknél az alapfalaknak aszfaltréteggel bevonását Továbbá kapubejáratok, folyosók, terasseok stb.-nek a legjobb minőségű természetes aszfalttal való burkolását.

Állandóan készít: sima cement és mozaik-lapokat, cs. és kir. szab. hornyolt cement-fedél lapokat, különféle szín és nagyságban, továbbá legújabb disze berakott mintájú sajtolt cementlapokat, melyeknek színmintája 200,000 kilogr. nyomás alatt lesz a cementrétegbe sajtolva, azért elpusztíthatlan tartóssága és a legváltozatosabb modern színekben, anyag és keramitutánzatban olcsón előállítható, továbbá Zisseler rendszerű szabadalmazott sodrony-betétű betoncsöveket csatornázás és áttereszekhez, nemkülönbén szabadalmazott teljesen tűzbiztos gypszláblákat beton-fedlapok, lábazati lemezek, lépcsőfokok és Jászlakat stb. stb.

Ajánlkozik: járdák, szökőkutak és más betonirozások, valamint granitto-terazó készítésére.

Raktáron tart: TŰZMENTES ASZFALT-TETŐPÉP, aszfalt elszigetelő-lemez, színes aszfaltmáz, carbolineum és mikotánatont (gomba-irtásra). Portland- és román-cementet vaggonszámra és mázsánként. Elfogad megrendeléseket: aszfalt-tetőpép és facement-befedések, Mettlachi lapok, diszes faburkolatok (tucko-Lustro- és Stuckmarmór) cs. és kir. szab. saját módszerű aszfalt-parquette-ára, valamint minden e 6—12 szakba tartozó munkálatokra.

Költségvetés ingyen és bérmentve.

Megrendeléseknél kérjük a Méhészeti Közlönyre hivatkozni.

Tüzmentes pénzszekrények.

REMÉNYIK VICTOR

VASKERESKEDÉSE

KOLOZSVÁRT, FÖTÉR.

Legjobb fajta vihar- és istálló-lámpák.

Vasbutorok nagy választékban.

Ajánlom jól berendezett raktáramat mindenemü **méhészeti cikkekben**; u. m. országos méretü **Bodor-féle kaptárak**, legjobb minőségü **műlep, javított mézpergetők**, **Hannemann-féle rács**, herefogók, **keretfogók**, méhész-pipa, dohányzó- és nem dohányzóknak, méhész-sipkák, kaucsuk-keztyük és mindennemü lép- és sejt-kések nagy választékban.

Mezőgazdasági és kertészeti cikkekből különösen ajánlok a legjobb minőségü **vasekéket**, kézi kukorfcza-morzsolót, amerikai aczél villák, kaszák, sarlók, gereblyék, amerikai széna fűrészeket. Továbbá kerti fűrészek, kerti ollók és szemző kések.

Végül felhivom b. figyelmét **konyhaberendzési és háztartási** cikkeimre, melyek közül ajánlok különféle vajverő-gépeket, amerikai fagyaltgépek. Ruha mangorló és facsaró gépeket. Kitünően zománczolt lemez- és öntött edényeket. Raktártartok még valódi Berndorfi alpacca és alpaccaezüst evőszerekből és Nickel edényekből.

Vidéki megrendelések azonnal és pontosan eszközöltetnek.

6-12

Kiváló tisztelettel

Reményik Victor.

Ló- és marhanyiró-ollók.

Megrendeléseknél kérjük a Méhészeti Közlönyre hivatkozni.

Asztalos- és kárpitos butor nagy raktár: Kolozsvár, Belmonostor-utca 8—10. szám.

Vas-butor nagy választék!

A helybeli és vidéki n. é. butorvásárló közönségnek szíves megtekintés végett kizárólagosan saját műhelyeinkben készült, dús választéku



butorraktárunkat



van szerencsénk igen becses figyelmébe ajánlani.

Állandóan raktárt tartunk minden stylben, u. m. barok, angol, renesanc. teljes ebédő és hálószoba berendezésekből, szalon garnitúrákat a legegánsabban kiállítva, mindenféle egyes butordarabokat, egyszerű és finomabb kivite ben, továbbá elvállalunk minden szakmánkba vágó munkákat, rajz szerinti el'észítését, ugy-szintén bármily javításokat vagy átalakításokat a legolcsóbb árakban.

Bátrak vagyunk megjegyezni, hogy tőlünk vásárolt butorokért a teljes ótállást elvállaljuk, mivel minden egyes asztalos és kárpitos butordarab saját feltűyeletünk alatt jó és csak legjobb erővel előállított, a kor minden kívánalmainak megfelelő saját készítményű munkákkal szolgálunk.

A n. é. közönség igen becses pártfogását kérjük

kiváló tisztelettel

Gaal és Molnár.

6—12

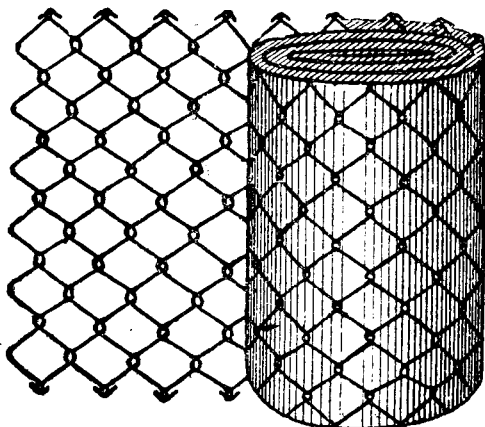
Szönyeg és függöny nagy raktár!

Raktár: Belmonostor-utca 8—10. szám. — Műhely: Kis-Kandia-utca 2. szám.

LÉBER GYULA

első erdélyi sodrony szövét-fonat és szitaáru gyára KOLOZSVÁRT,
6—12 Kül-Torda-utca 9. szám.

Ajánlja minden e szakba vágó munkáit, ugymint: keretek, erdők, vadaskeretek, szőlők, sirhelyek stb. bekerítéshez való **gépfonatait**; majorsági udvarok **fonattal való bevonását**; pincze, padlás, felső világossági, magtár és éléskamara ablakok **rostélyzatát**; áthányó **rosták** szén, kocsz, kavics, válogatásához; **szikra fogók** gépekhez. Zöldre festett **légy-szövet**, szelelő és **lóher-rosták**. **Bocker-féle rosták** és egyébféle használatra **vas-, réz- és ozinszövetek**, **Kruppa-sodrony szegélyzetek** különféle mintákban, fakeretbe



foglalt **rosták** és **sziták**, ruganyos **ágybetétek** (matrác) **sodronylábtörők**

Aozél tüskés sodrony kertek, delélok sat. bevonásához.

Képes árjegyzékkel kívánatra ingyen és bérmentve szolgálók.

Megrendeléseknél kérjük a Méhészeti Közlönyre hivatkozni.

**Az első magyar
kereskedelmi méhtelep,**

tulajdonosa:

Kühne Ferencz

Budapesten,

I. ker., Attila-utca 151. szám

Kitüntetve minden kiállításon

számos diszoklevéllel, arany- és ezüst-
érmekkel, pénzjutalmakkal, oklevelekkel és
elismerő iratokkal.

Szállítója számos méhészeti egyesületnek,
a m kir méhészeti felügyelőségnek, a
méhtenyésztési szakközögeknek s a méh-
tenyésztés terjesztése és tanításával fog-
lalkozó szakintézeteknek stb.

Az egyedüli kereskedelmi méhtelep, mely az ezredéves kiállításon a legmagasabb kitüntetéssel, a „Nagy kiállítási éremmel” kitüntetve lett.

Műhelyeimben nagyban, kifogástalannul, pontosan s méltányos árban készítettnek és raktáron tartatnak:

Mindenféle méhkaptár, a kaptár-
készítés eszközei, keretkészítőgépek,
keretléczek, távkapcsok.

Hannemann-féle ráos, horgany-
lemezből, teljesen tiszta, sima és
pontos nyílásokkal.

**A mézpergetés, viaszolvasztás
eszközei, méztartályok, mézszál-
lító bödönök és mézüvegek,** mint
kitűnő jó mézpergetők, viasz- és méz-
olvasztó eszközök, mézüvegek, méz-
vendelyek jó erős pléhből, továbbá
öt kilós szállításra nagyon alkalmas
bödönkék.

**A méhek kezeléséhez szüksé-
geltető összes segédeszközök** a
legjobb anyagból. Keretfogók, keret-
villák, a kaptártisztogatás eszközei,
sejtküpoló kések és készülékek, anya-
zárkák, herefogók és herekirekesztők.

**Valódi Rietsche-féle mülép-pré-
sek** minden nagyságban, öntéses és
mártásos formákban

Műlépek, amerikai hengergépen
készülve, a legtisztább méhviaszból.
A viasz tisztaságáért szavatolok.

**A rajbefogás és elhelyezéséhez
szükségeltető összes eszközök.**
Rajfogók és rajfecskehdők.

Az etető eszközök különféle leg-
czészerűbb nemei, továbbá itató-
edények és itató-vályuk

Füstölő és védekező eszközök.
Füstölők, smokerek, pipák, füstölő
és elkábitó anyagok, méhészsapok,
szem- és orrvédők és keztyük.

A méhészeti irodalom termékei-
ből a legjobb és a legkedveltebb
szakmunkák.

Minden kaptár, segédeszköz stb. személyes felügyeletem mellett készül és csak a legsikerültebbek kerülnek a megrendelőhöz. — Valamennyi tárgy a legjobb és a czélnak leginkább megfelelő tartós jó anyagból készül. — A rendestől elűtő kaptárak és eszközök csekély árkülönbséggel készítettnek. Árjegyzékemben elő nem forduló minden méhészeti tárgy, a lehető legjutányosabb árban szerzettetik be. — Választ minden szakbavágó kérdezősködésre készséggel adok. — Az igen tisztelt méhészkedő közönség kívánságainak a legpontosabban tesztek eleget, hogy ezen, a maga nemében egyedüli üzletágnak és az okszerű méhészkedésnek minél több barátot és pártfogót nyerjek meg.

5—6

Képes főárjegyzék 1899. évre kívánatra ingyen és bérmentve küldetik.